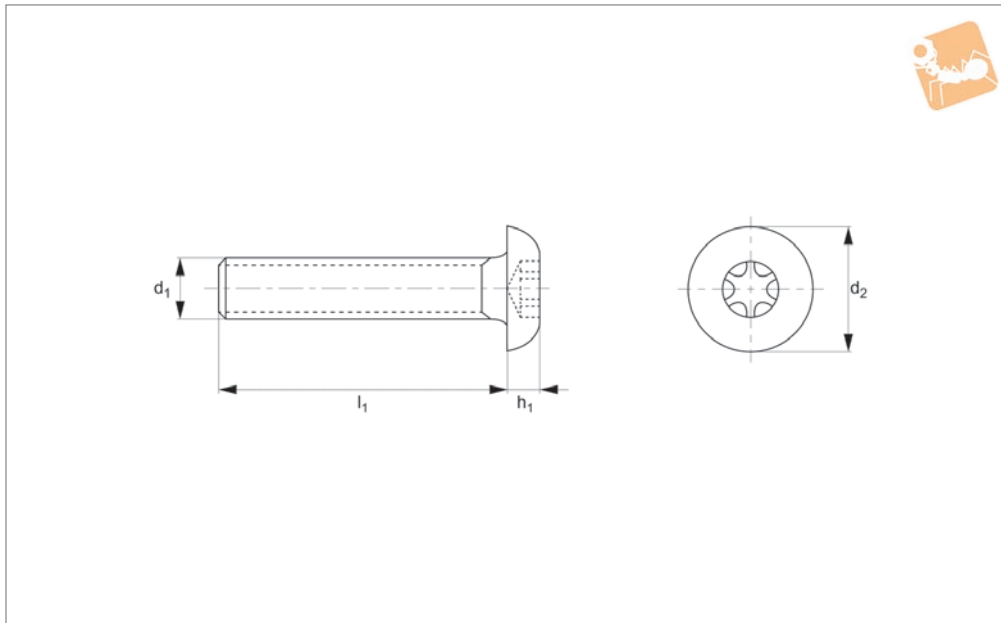




TX Button Screws

TX - A2 stainless

Standard Screws



P0212.A2

STANDARD SCREWS

Material

Stainless steel A2.

head.

Technical Notes

To ISO 7380. Threaded within 2,5 x pitch of

See technical page for tightening torques.

Order No.	d ₁	l ₁	d ₂	h ₁	Size
P0212.030-003-A2	M 3	3	5.7	1.65	TX-10
P0212.030-004-A2	M 3	4	5.7	1.65	TX-10
P0212.030-005-A2	M 3	5	5.7	1.65	TX-10
P0212.030-006-A2	M 3	6	5.7	1.65	TX-10
P0212.030-008-A2	M 3	8	5.7	1.65	TX-10
P0212.030-010-A2	M 3	10	5.7	1.65	TX-10
P0212.030-012-A2	M 3	12	5.7	1.65	TX-10
P0212.030-014-A2	M 3	14	5.7	1.65	TX-10
P0212.030-016-A2	M 3	16	5.7	1.65	TX-10
P0212.030-020-A2	M 3	20	5.7	1.65	TX-10
P0212.030-022-A2	M 3	22	5.7	1.65	TX-10
P0212.030-025-A2	M 3	25	5.7	1.65	TX-10
P0212.030-030-A2	M 3	30	5.7	1.65	TX-10
P0212.030-035-A2	M 3	35	5.7	1.65	TX-10
P0212.030-040-A2	M 3	40	5.7	1.65	TX-10
P0212.030-045-A2	M 3	45	5.7	1.65	TX-10
P0212.030-050-A2	M 3	50	5.7	1.65	TX-10
P0212.040-004-A2	M 4	4	7.6	2.2	TX-20
P0212.040-005-A2	M 4	5	7.6	2.2	TX-20
P0212.040-006-A2	M 4	6	7.6	2.2	TX-20
P0212.040-008-A2	M 4	8	7.6	2.2	TX-20
P0212.040-010-A2	M 4	10	7.6	2.2	TX-20
P0212.040-012-A2	M 4	12	7.6	2.2	TX-20
P0212.040-014-A2	M 4	14	7.6	2.2	TX-20
P0212.040-016-A2	M 4	16	7.6	2.2	TX-20
P0212.040-018-A2	M 4	18	7.6	2.2	TX-20
P0212.040-020-A2	M 4	20	7.6	2.2	TX-20
P0212.040-022-A2	M 4	22	7.6	2.2	TX-20
P0212.040-025-A2	M 4	25	7.6	2.2	TX-20
P0212.040-030-A2	M 4	30	7.6	2.2	TX-20
P0212.040-035-A2	M 4	35	7.6	2.2	TX-20
P0212.040-040-A2	M 4	40	7.6	2.2	TX-20
P0212.040-045-A2	M 4	45	7.6	2.2	TX-20
P0212.040-050-A2	M 4	50	7.6	2.2	TX-20



STANDARD SCREWS

Order No.	d ₁	l ₁	d ₂	h ₁	Size
P0212.040-055-A2	M 4	55	7.6	2.2	TX-20
P0212.040-060-A2	M 4	60	7.6	2.2	TX-20
P0212.050-005-A2	M 5	5	9.5	2.75	TX-25
P0212.050-006-A2	M 5	6	9.5	2.75	TX-25
P0212.050-008-A2	M 5	8	9.5	2.75	TX-25
P0212.050-010-A2	M 5	10	9.5	2.75	TX-25
P0212.050-012-A2	M 5	12	9.5	2.75	TX-25
P0212.050-014-A2	M 5	14	9.5	2.75	TX-25
P0212.050-016-A2	M 5	16	9.5	2.75	TX-25
P0212.050-018-A2	M 5	18	9.5	2.75	TX-25
P0212.050-020-A2	M 5	20	9.5	2.75	TX-25
P0212.050-022-A2	M 5	22	9.5	2.75	TX-25
P0212.050-025-A2	M 5	25	9.5	2.75	TX-25
P0212.050-030-A2	M 5	30	9.5	2.75	TX-25
P0212.050-035-A2	M 5	35	9.5	2.75	TX-25
P0212.050-040-A2	M 5	40	9.5	2.75	TX-25
P0212.050-045-A2	M 5	45	9.5	2.75	TX-25
P0212.050-050-A2	M 5	50	9.5	2.75	TX-25
P0212.050-055-A2	M 5	55	9.5	2.75	TX-25
P0212.050-060-A2	M 5	60	9.5	2.75	TX-25
P0212.050-065-A2	M 5	65	9.5	2.75	TX-25
P0212.050-070-A2	M 5	70	9.5	2.75	TX-25
P0212.050-075-A2	M 5	75	9.5	2.75	TX-25
P0212.050-080-A2	M 5	80	9.5	2.75	TX-25
P0212.060-006-A2	M 6	6	10.5	3.3	TX-30
P0212.060-008-A2	M 6	8	10.5	3.3	TX-30
P0212.060-010-A2	M 6	10	10.5	3.3	TX-30
P0212.060-012-A2	M 6	12	10.5	3.3	TX-30
P0212.060-014-A2	M 6	14	10.5	3.3	TX-30
P0212.060-016-A2	M 6	16	10.5	3.3	TX-30
P0212.060-018-A2	M 6	18	10.5	3.3	TX-30
P0212.060-020-A2	M 6	20	10.5	3.3	TX-30
P0212.060-022-A2	M 6	22	10.5	3.3	TX-30
P0212.060-025-A2	M 6	25	10.5	3.3	TX-30
P0212.060-030-A2	M 6	30	10.5	3.3	TX-30
P0212.060-035-A2	M 6	35	10.5	3.3	TX-30
P0212.060-040-A2	M 6	40	10.5	3.3	TX-30
P0212.060-045-A2	M 6	45	10.5	3.3	TX-30
P0212.060-050-A2	M 6	50	10.5	3.3	TX-30
P0212.060-055-A2	M 6	55	10.5	3.3	TX-30
P0212.060-060-A2	M 6	60	10.5	3.3	TX-30
P0212.060-065-A2	M 6	65	10.5	3.3	TX-30
P0212.060-070-A2	M 6	70	10.5	3.3	TX-30
P0212.060-075-A2	M 6	75	10.5	3.3	TX-30
P0212.060-080-A2	M 6	80	10.5	3.3	TX-30
P0212.060-090-A2	M 6	90	10.5	3.3	TX-30
P0212.060-100-A2	M 6	100	10.5	3.3	TX-30
P0212.080-008-A2	M 8	8	14	4.4	TX-40
P0212.080-010-A2	M 8	10	14	4.4	TX-40
P0212.080-012-A2	M 8	12	14	4.4	TX-40
P0212.080-014-A2	M 8	14	14	4.4	TX-40
P0212.080-016-A2	M 8	16	14	4.4	TX-40
P0212.080-018-A2	M 8	18	14	4.4	TX-40
P0212.080-020-A2	M 8	20	14	4.4	TX-40
P0212.080-022-A2	M 8	22	14	4.4	TX-40
P0212.080-025-A2	M 8	25	14	4.4	TX-40
P0212.080-030-A2	M 8	30	14	4.4	TX-40
P0212.080-035-A2	M 8	35	14	4.4	TX-40
P0212.080-040-A2	M 8	40	14	4.4	TX-40
P0212.080-045-A2	M 8	45	14	4.4	TX-40
P0212.080-050-A2	M 8	50	14	4.4	TX-40
P0212.080-055-A2	M 8	55	14	4.4	TX-40
P0212.080-060-A2	M 8	60	14	4.4	TX-40
P0212.080-065-A2	M 8	65	14	4.4	TX-40
P0212.080-070-A2	M 8	70	14	4.4	TX-40
P0212.080-075-A2	M 8	75	14	4.4	TX-40
P0212.080-080-A2	M 8	80	14	4.4	TX-40
P0212.080-090-A2	M 8	90	14	4.4	TX-40
P0212.080-100-A2	M 8	100	14	4.4	TX-40



TX Button Screws

TX - A2 stainless

Standard Screws



Order No.	d ₁	l ₁	d ₂	h ₁	Size
P0212.080-110-A2	M 8	110	14	4.4	TX-40
P0212.080-120-A2	M 8	120	14	4.4	TX-40
P0212.100-012-A2	M10	12	17.5	5.5	TX-50
P0212.100-014-A2	M10	14	17.5	5.5	TX-50
P0212.100-016-A2	M10	16	17.5	5.5	TX-50
P0212.100-018-A2	M10	18	17.5	5.5	TX-50
P0212.100-020-A2	M10	20	17.5	5.5	TX-50
P0212.100-022-A2	M10	22	17.5	5.5	TX-50
P0212.100-025-A2	M10	25	17.5	5.5	TX-50
P0212.100-030-A2	M10	30	17.5	5.5	TX-50
P0212.100-035-A2	M10	35	17.5	5.5	TX-50
P0212.100-040-A2	M10	40	17.5	5.5	TX-50
P0212.100-045-A2	M10	45	17.5	5.5	TX-50
P0212.100-050-A2	M10	50	17.5	5.5	TX-50
P0212.100-055-A2	M10	55	17.5	5.5	TX-50
P0212.100-060-A2	M10	60	17.5	5.5	TX-50
P0212.100-065-A2	M10	65	17.5	5.5	TX-50
P0212.100-070-A2	M10	70	17.5	5.5	TX-50
P0212.100-075-A2	M10	75	17.5	5.5	TX-50
P0212.100-080-A2	M10	80	17.5	5.5	TX-50
P0212.100-090-A2	M10	90	17.5	5.5	TX-50
P0212.100-100-A2	M10	100	17.5	5.5	TX-50
P0212.100-110-A2	M10	110	17.5	5.5	TX-50
P0212.100-120-A2	M10	120	17.5	5.5	TX-50
P0212.120-016-A2	M12	16	21.0	6.6	TX-55
P0212.120-018-A2	M12	18	21.0	6.6	TX-55
P0212.120-020-A2	M12	20	21.0	6.6	TX-55
P0212.120-022-A2	M12	22	21.0	6.6	TX-55
P0212.120-025-A2	M12	25	21.0	6.6	TX-55
P0212.120-030-A2	M12	30	21.0	6.6	TX-55
P0212.120-035-A2	M12	35	21.0	6.6	TX-55
P0212.120-040-A2	M12	40	21.0	6.6	TX-55
P0212.120-045-A2	M12	45	21.0	6.6	TX-55
P0212.120-050-A2	M12	50	21.0	6.6	TX-55
P0212.120-055-A2	M12	55	21.0	6.6	TX-55
P0212.120-060-A2	M12	60	21.0	6.6	TX-55
P0212.120-065-A2	M12	65	21.0	6.6	TX-55
P0212.120-070-A2	M12	70	21.0	6.6	TX-55
P0212.120-075-A2	M12	75	21.0	6.6	TX-55
P0212.120-080-A2	M12	80	21.0	6.6	TX-55
P0212.120-085-A2	M12	85	21.0	6.6	TX-55
P0212.120-090-A2	M12	90	21.0	6.6	TX-55
P0212.120-095-A2	M12	95	21.0	6.6	TX-55
P0212.120-100-A2	M12	100	21.0	6.6	TX-55
P0212.120-110-A2	M12	110	21.0	6.6	TX-55
P0212.120-120-A2	M12	120	21.0	6.6	TX-55

STANDARD SCREWS