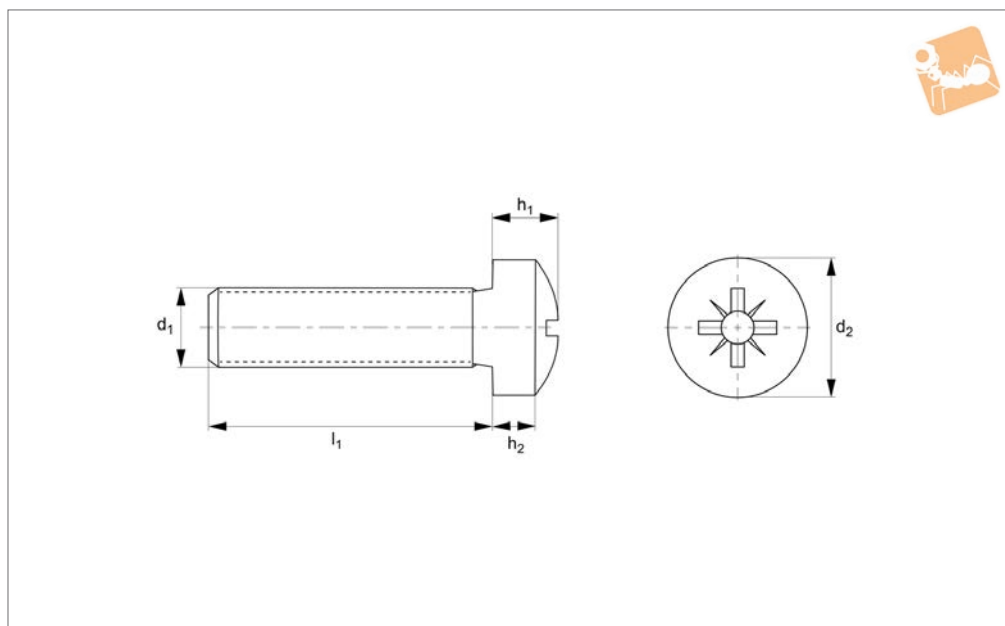


Pozi Pan Head Screws

Pozi - A4 stainless

Standard Screws



P0235.A4

STANDARD SCREWS

Material
Stainless steel (A4).

2,5 x pitch of head.

Technical Notes

To DIN 7985 Z, ISO 7045. Threaded within

See technical page for tightening torques.

Order No.	d ₁	l ₁	d ₂	h ₁	Size	h ₂
P0235.016-003-A4	M1,6	3	3,2	1,3	PZ-0	0,8
P0235.016-004-A4	M1,6	4	3,2	1,3	PZ-0	0,8
P0235.016-005-A4	M1,6	5	3,2	1,3	PZ-0	0,8
P0235.016-006-A4	M1,6	6	3,2	1,3	PZ-0	0,8
P0235.016-008-A4	M1,6	8	3,2	1,3	PZ-0	0,8
P0235.016-010-A4	M1,6	10	3,2	1,3	PZ-0	0,8
P0235.016-012-A4	M1,6	12	3,2	1,3	PZ-0	0,8
P0235.016-014-A4	M1,6	14	3,2	1,3	PZ-0	0,8
P0235.016-016-A4	M1,6	16	3,2	1,3	PZ-0	0,8
P0235.016-018-A4	M1,6	18	3,2	1,3	PZ-0	0,8
P0235.020-003-A4	M 2	3	4	1,6	PZ-1	1,1
P0235.020-004-A4	M 2	4	4	1,6	PZ-1	1,1
P0235.020-005-A4	M 2	5	4	1,6	PZ-1	1,1
P0235.020-006-A4	M 2	6	4	1,6	PZ-1	1,1
P0235.020-008-A4	M 2	8	4	1,6	PZ-1	1,1
P0235.020-010-A4	M 2	10	4	1,6	PZ-1	1,1
P0235.020-012-A4	M 2	12	4	1,6	PZ-1	1,1
P0235.020-014-A4	M 2	14	4	1,6	PZ-1	1,1
P0235.020-016-A4	M 2	16	4	1,6	PZ-1	1,1
P0235.020-018-A4	M 2	18	4	1,6	PZ-1	1,1
P0235.020-020-A4	M 2	20	4	1,6	PZ-1	1,1
P0235.025-003-A4	M2,5	3	5	2,0	PZ-1	1,3
P0235.025-004-A4	M2,5	4	5	2,0	PZ-1	1,3
P0235.025-005-A4	M2,5	5	5	2,0	PZ-1	1,3
P0235.025-006-A4	M2,5	6	5	2,0	PZ-1	1,3
P0235.025-008-A4	M2,5	8	5	2,0	PZ-1	1,3
P0235.025-010-A4	M2,5	10	5	2,0	PZ-1	1,3
P0235.025-012-A4	M2,5	12	5	2,0	PZ-1	1,3
P0235.025-016-A4	M2,5	16	5	2,0	PZ-1	1,3
P0235.025-020-A4	M2,5	20	5	2,0	PZ-1	1,3
P0235.025-025-A4	M2,5	25	5	2,0	PZ-1	1,3
P0235.025-030-A4	M2,5	30	5	2,0	PZ-1	1,3
P0235.030-004-A4	M 3	4	6	2,4	PZ-1	1,6
P0235.030-005-A4	M 3	5	6	2,4	PZ-1	1,6



STANDARD SCREWS

Order No.	d ₁	l ₁	d ₂	h ₁	Size	h ₂
P0235.030-006-A4	M 3	6	6	2.4	PZ-1	1.6
P0235.030-008-A4	M 3	8	6	2.4	PZ-1	1.6
P0235.030-010-A4	M 3	10	6	2.4	PZ-1	1.6
P0235.030-012-A4	M 3	12	6	2.4	PZ-1	1.6
P0235.030-014-A4	M 3	14	6	2.4	PZ-1	1.6
P0235.030-016-A4	M 3	16	6	2.4	PZ-1	1.6
P0235.030-018-A4	M 3	18	6	2.4	PZ-1	1.6
P0235.030-020-A4	M 3	20	6	2.4	PZ-1	1.6
P0235.030-022-A4	M 3	22	6	2.4	PZ-1	1.6
P0235.030-025-A4	M 3	25	6	2.4	PZ-1	1.6
P0235.030-028-A4	M 3	28	6	2.4	PZ-1	1.6
P0235.030-030-A4	M 3	30	6	2.4	PZ-1	1.6
P0235.030-035-A4	M 3	35	6	2.4	PZ-1	1.6
P0235.030-040-A4	M 3	40	6	2.4	PZ-1	1.6
P0235.030-045-A4	M 3	45	6	2.4	PZ-1	1.6
P0235.030-050-A4	M 3	50	6	2.4	PZ-1	1.6
P0235.030-055-A4	M 3	55	6	2.4	PZ-1	1.6
P0235.030-060-A4	M 3	60	6	2.4	PZ-1	1.6
P0235.040-004-A4	M 4	4	8	3.1	PZ-2	2.0
P0235.040-005-A4	M 4	5	8	3.1	PZ-2	2.0
P0235.040-006-A4	M 4	6	8	3.1	PZ-2	2.0
P0235.040-008-A4	M 4	8	8	3.1	PZ-2	2.0
P0235.040-010-A4	M 4	10	8	3.1	PZ-2	2.0
P0235.040-012-A4	M 4	12	8	3.1	PZ-2	2.0
P0235.040-014-A4	M 4	14	8	3.1	PZ-2	2.0
P0235.040-016-A4	M 4	16	8	3.1	PZ-2	2.0
P0235.040-018-A4	M 4	18	8	3.1	PZ-2	2.0
P0235.040-020-A4	M 4	20	8	3.1	PZ-2	2.0
P0235.040-022-A4	M 4	22	8	3.1	PZ-2	0.8
P0235.040-025-A4	M 4	25	8	3.1	PZ-2	2.0
P0235.040-028-A4	M 4	28	8	3.1	PZ-2	2.0
P0235.040-030-A4	M 4	30	8	3.1	PZ-2	2.0
P0235.040-035-A4	M 4	35	8	3.1	PZ-2	2.0
P0235.040-040-A4	M 4	40	8	3.1	PZ-2	2.0
P0235.040-045-A4	M 4	45	8	3.1	PZ-2	2.0
P0235.040-050-A4	M 4	50	8	3.1	PZ-2	2.0
P0235.040-055-A4	M 4	55	8	3.1	PZ-2	2.0
P0235.040-060-A4	M 4	60	8	3.1	PZ-2	2.0
P0235.040-065-A4	M 4	65	8	3.1	PZ-2	2.0
P0235.040-070-A4	M 4	70	8	3.1	PZ-2	2.0
P0235.040-080-A4	M 4	80	8	3.1	PZ-2	2.0
P0235.040-090-A4	M 4	90	8	3.1	PZ-2	2.0
P0235.040-100-A4	M 4	100	8	3.1	PZ-2	2.0
P0235.050-006-A4	M 5	6	10	3.8	PZ-2	2.5
P0235.050-008-A4	M 5	8	10	3.8	PZ-2	2.5
P0235.050-010-A4	M 5	10	10	3.8	PZ-2	2.5
P0235.050-012-A4	M 5	12	10	3.8	PZ-2	2.5
P0235.050-014-A4	M 5	14	10	3.8	PZ-2	2.5
P0235.050-016-A4	M 5	16	10	3.8	PZ-2	2.5
P0235.050-018-A4	M 5	18	10	3.8	PZ-2	2.5
P0235.050-020-A4	M 5	20	10	3.8	PZ-2	2.5
P0235.050-022-A4	M 5	22	10	3.8	PZ-2	2.5
P0235.050-025-A4	M 5	25	10	3.8	PZ-2	2.5
P0235.050-028-A4	M 5	28	10	3.8	PZ-2	2.5
P0235.050-030-A4	M 5	30	10	3.8	PZ-2	2.5
P0235.050-035-A4	M 5	35	10	3.8	PZ-2	2.5
P0235.050-040-A4	M 5	40	10	3.8	PZ-2	2.5
P0235.050-045-A4	M 5	45	10	3.8	PZ-2	2.5
P0235.050-050-A4	M 5	50	10	3.8	PZ-2	2.5
P0235.050-055-A4	M 5	55	10	3.8	PZ-2	2.5
P0235.050-060-A4	M 5	60	10	3.8	PZ-2	2.5
P0235.050-065-A4	M 5	65	10	3.8	PZ-2	2.5
P0235.050-070-A4	M 5	70	10	3.8	PZ-2	2.5
P0235.050-080-A4	M 5	80	10	3.8	PZ-2	2.5
P0235.050-090-A4	M 5	90	10	3.8	PZ-2	2.5
P0235.050-100-A4	M 5	100	10	3.8	PZ-2	2.5
P0235.060-008-A4	M 6	8	12	4.6	PZ-3	3.0
P0235.060-010-A4	M 6	10	12	4.6	PZ-3	3.0
P0235.060-012-A4	M 6	12	12	4.6	PZ-3	3.0



Pozi Pan Head Screws

Pozi - A4 stainless

Standard Screws



Order No.	d ₁	l ₁	d ₂	h ₁	Size	h ₂
P0235.060-014-A4	M 6	14	12	4.6	PZ-3	3.0
P0235.060-016-A4	M 6	16	12	4.6	PZ-3	3.0
P0235.060-018-A4	M 6	18	12	4.6	PZ-3	3.0
P0235.060-020-A4	M 6	20	12	4.6	PZ-3	3.0
P0235.060-022-A4	M 6	22	12	4.6	PZ-3	3.0
P0235.060-025-A4	M 6	25	12	4.6	PZ-3	3.0
P0235.060-028-A4	M 6	28	12	4.6	PZ-3	3.0
P0235.060-030-A4	M 6	30	12	4.6	PZ-3	3.0
P0235.060-035-A4	M 6	35	12	4.6	PZ-3	3.0
P0235.060-040-A4	M 6	40	12	4.6	PZ-3	3.0
P0235.060-045-A4	M 6	45	12	4.6	PZ-3	3.0
P0235.060-050-A4	M 6	50	12	4.6	PZ-3	3.0
P0235.060-055-A4	M 6	55	12	4.6	PZ-3	3.0
P0235.060-060-A4	M 6	60	12	4.6	PZ-3	3.0
P0235.060-065-A4	M 6	65	12	4.6	PZ-3	3.0
P0235.060-070-A4	M 6	70	12	4.6	PZ-3	3.0
P0235.060-080-A4	M 6	80	12	4.6	PZ-3	3.0
P0235.060-090-A4	M 6	90	12	4.6	PZ-3	3.0
P0235.060-100-A4	M 6	100	12	4.6	PZ-3	3.0
P0235.080-010-A4	M 8	10	16	6.0	PZ-4	3.7
P0235.080-012-A4	M 8	12	16	6.0	PZ-4	3.7
P0235.080-014-A4	M 8	14	16	6.0	PZ-4	3.7
P0235.080-016-A4	M 8	16	16	6.0	PZ-4	3.7
P0235.080-018-A4	M 8	18	16	6.0	PZ-4	3.7
P0235.080-020-A4	M 8	20	16	6.0	PZ-4	3.7
P0235.080-022-A4	M 8	22	16	6.0	PZ-4	3.7
P0235.080-025-A4	M 8	25	16	6.0	PZ-4	3.7
P0235.080-028-A4	M 8	28	16	6.0	PZ-4	3.7
P0235.080-030-A4	M 8	30	16	6.0	PZ-4	3.7
P0235.080-035-A4	M 8	35	16	6.0	PZ-4	3.7
P0235.080-040-A4	M 8	40	16	6.0	PZ-4	3.7
P0235.080-045-A4	M 8	45	16	6.0	PZ-4	3.7
P0235.080-050-A4	M 8	50	16	6.0	PZ-4	3.7
P0235.080-055-A4	M 8	55	16	6.0	PZ-4	3.7
P0235.080-060-A4	M 8	60	16	6.0	PZ-4	3.7
P0235.080-065-A4	M 8	65	16	6.0	PZ-4	3.7
P0235.080-070-A4	M 8	70	16	6.0	PZ-4	3.7
P0235.080-080-A4	M 8	80	16	6.0	PZ-4	3.7
P0235.080-090-A4	M 8	90	16	6.0	PZ-4	3.7
P0235.080-100-A4	M 8	100	16	6.0	PZ-4	3.7

STANDARD SCREWS