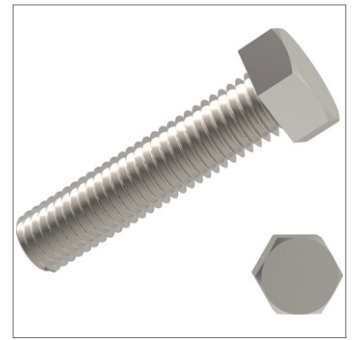
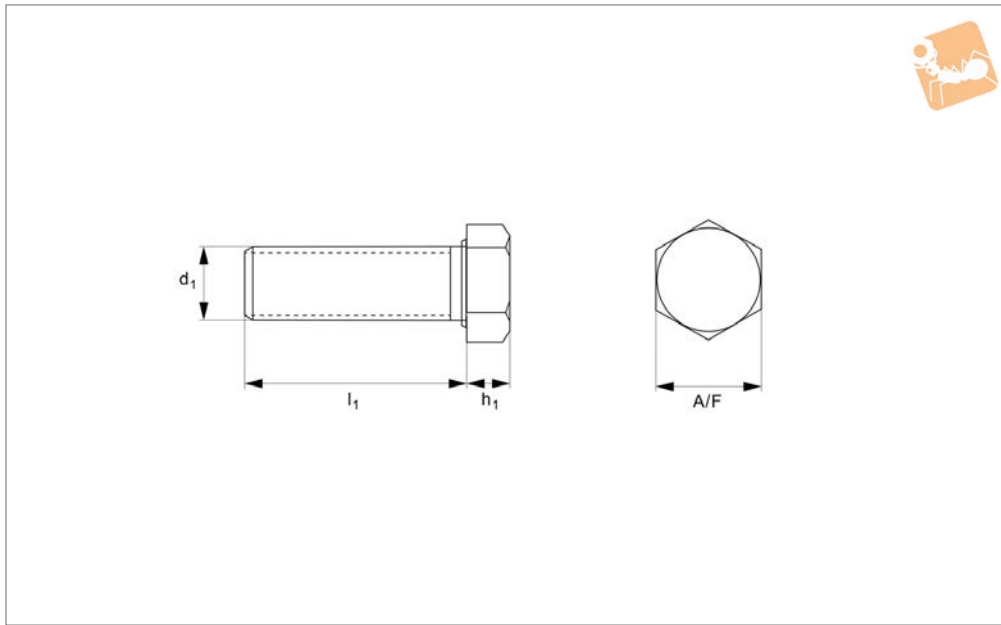




# Hexagon Head Set Screws

Steel, zinc-plated

## Standard Screws



**P0260.ZP**

STANDARD SCREWS

### Material

Steel, zinc-plated (grade 8.8).

### Technical Notes

To DIN 933, ISO 4017.

Order No.	d <sub>1</sub>	l <sub>1</sub>	h <sub>1</sub>	A/F	Material
P0260.020-003-ZP	M 2	3	1.4	4	Steel ZP
P0260.020-004-ZP	M 2	4	1.4	4	Steel ZP
P0260.020-005-ZP	M 2	5	1.4	4	Steel ZP
P0260.020-006-ZP	M 2	6	1.4	4	Steel ZP
P0260.020-008-ZP	M 2	8	1.4	4	Steel ZP
P0260.020-010-ZP	M 2	10	1.4	4	Steel ZP
P0260.020-012-ZP	M 2	12	1.4	4	Steel ZP
P0260.020-014-ZP	M 2	14	1.4	4	Steel ZP
P0260.020-016-ZP	M 2	16	1.4	4	Steel ZP
P0260.020-018-ZP	M 2	18	1.4	4	Steel ZP
P0260.020-020-ZP	M 2	20	1.4	4	Steel ZP
P0260.025-003-ZP	M2,5	3	1.7	5	Steel ZP
P0260.025-004-ZP	M2,5	4	1.7	5	Steel ZP
P0260.025-005-ZP	M2,5	5	1.7	5	Steel ZP
P0260.025-006-ZP	M2,5	6	1.7	5	Steel ZP
P0260.025-008-ZP	M2,5	8	1.7	5	Steel ZP
P0260.025-010-ZP	M2,5	10	1.7	5	Steel ZP
P0260.025-012-ZP	M2,5	12	1.7	5	Steel ZP
P0260.025-014-ZP	M2,5	14	1.7	5	Steel ZP
P0260.025-016-ZP	M2,5	16	1.7	5	Steel ZP
P0260.025-018-ZP	M2,5	18	1.7	5	Steel ZP
P0260.025-020-ZP	M2,5	20	1.7	5	Steel ZP
P0260.030-005-ZP	M 3	5	2.0	5.5	Steel ZP
P0260.030-006-ZP	M 3	6	2.0	5.5	Steel ZP
P0260.030-008-ZP	M 3	8	2.0	5.5	Steel ZP
P0260.030-010-ZP	M 3	10	2.0	5.5	Steel ZP
P0260.030-012-ZP	M 3	12	2.0	5.5	Steel ZP
P0260.030-014-ZP	M 3	14	2.0	5.5	Steel ZP
P0260.030-016-ZP	M 3	16	2.0	5.5	Steel ZP
P0260.030-018-ZP	M 3	18	2.0	5.5	Steel ZP
P0260.030-020-ZP	M 3	20	2.0	5.5	Steel ZP
P0260.030-022-ZP	M 3	22	2.0	5.5	Steel ZP
P0260.030-025-ZP	M 3	25	2.0	5.5	Steel ZP
P0260.030-030-ZP	M 3	30	2.0	5.5	Steel ZP
P0260.030-035-ZP	M 3	35	2.0	5.5	Steel ZP



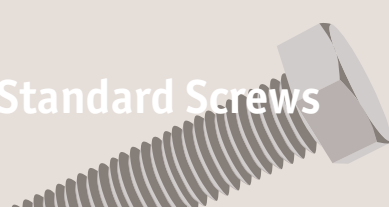
Order No.	d <sub>1</sub>	l <sub>1</sub>	h <sub>1</sub>	A/F	Material
P0260.030-040-ZP	M 3	40	2.0	5.5	Steel ZP
P0260.030-045-ZP	M 3	45	2.0	5.5	Steel ZP
P0260.030-050-ZP	M 3	50	2.0	5.5	Steel ZP
P0260.040-005-ZP	M 4	5	2.8	7	Steel ZP
P0260.040-006-ZP	M 4	6	2.8	7	Steel ZP
P0260.040-008-ZP	M 4	8	2.8	7	Steel ZP
P0260.040-010-ZP	M 4	10	2.8	7	Steel ZP
P0260.040-012-ZP	M 4	12	2.8	7	Steel ZP
P0260.040-014-ZP	M 4	14	2.8	7	Steel ZP
P0260.040-016-ZP	M 4	16	2.8	7	Steel ZP
P0260.040-018-ZP	M 4	18	2.8	7	Steel ZP
P0260.040-020-ZP	M 4	20	2.8	7	Steel ZP
P0260.040-022-ZP	M 4	22	2.8	7	Steel ZP
P0260.040-025-ZP	M 4	25	2.8	7	Steel ZP
P0260.040-030-ZP	M 4	30	2.8	7	Steel ZP
P0260.040-035-ZP	M 4	35	2.8	7	Steel ZP
P0260.040-040-ZP	M 4	40	2.8	7	Steel ZP
P0260.040-045-ZP	M 4	45	2.8	7	Steel ZP
P0260.040-050-ZP	M 4	50	2.8	7	Steel ZP
P0260.040-055-ZP	M 4	55	2.8	7	Steel ZP
P0260.040-060-ZP	M 4	60	2.8	7	Steel ZP
P0260.040-065-ZP	M 4	65	2.8	7	Steel ZP
P0260.040-070-ZP	M 4	70	2.8	7	Steel ZP
P0260.050-006-ZP	M 5	6	3.5	8	Steel ZP
P0260.050-008-ZP	M 5	8	3.5	8	Steel ZP
P0260.050-010-ZP	M 5	10	3.5	8	Steel ZP
P0260.050-012-ZP	M 5	12	3.5	8	Steel ZP
P0260.050-014-ZP	M 5	14	3.5	8	Steel ZP
P0260.050-016-ZP	M 5	16	3.5	8	Steel ZP
P0260.050-018-ZP	M 5	18	3.5	8	Steel ZP
P0260.050-020-ZP	M 5	20	3.5	8	Steel ZP
P0260.050-022-ZP	M 5	22	3.5	8	Steel ZP
P0260.050-025-ZP	M 5	25	3.5	8	Steel ZP
P0260.050-030-ZP	M 5	30	3.5	8	Steel ZP
P0260.050-035-ZP	M 5	35	3.5	8	Steel ZP
P0260.050-040-ZP	M 5	40	3.5	8	Steel ZP
P0260.050-045-ZP	M 5	45	3.5	8	Steel ZP
P0260.050-050-ZP	M 5	50	3.5	8	Steel ZP
P0260.050-055-ZP	M 5	55	3.5	8	Steel ZP
P0260.050-060-ZP	M 5	60	3.5	8	Steel ZP
P0260.050-065-ZP	M 5	65	3.5	8	Steel ZP
P0260.050-070-ZP	M 5	70	3.5	8	Steel ZP
P0260.050-075-ZP	M 5	75	3.5	8	Steel ZP
P0260.050-080-ZP	M 5	80	3.5	8	Steel ZP
P0260.060-006-ZP	M 6	6	4.0	10	Steel ZP
P0260.060-008-ZP	M 6	8	4.0	10	Steel ZP
P0260.060-010-ZP	M 6	10	4.0	10	Steel ZP
P0260.060-012-ZP	M 6	12	4.0	10	Steel ZP
P0260.060-014-ZP	M 6	14	4.0	10	Steel ZP
P0260.060-016-ZP	M 6	16	4.0	10	Steel ZP
P0260.060-018-ZP	M 6	18	4.0	10	Steel ZP
P0260.060-020-ZP	M 6	20	4.0	10	Steel ZP
P0260.060-022-ZP	M 6	22	4.0	10	Steel ZP
P0260.060-025-ZP	M 6	25	4.0	10	Steel ZP
P0260.060-030-ZP	M 6	30	4.0	10	Steel ZP
P0260.060-035-ZP	M 6	35	4.0	10	Steel ZP
P0260.060-040-ZP	M 6	40	4.0	10	Steel ZP
P0260.060-045-ZP	M 6	45	4.0	10	Steel ZP
P0260.060-050-ZP	M 6	50	4.0	10	Steel ZP
P0260.060-055-ZP	M 6	55	4.0	10	Steel ZP
P0260.060-060-ZP	M 6	60	4.0	10	Steel ZP
P0260.060-065-ZP	M 6	65	4.0	10	Steel ZP
P0260.060-070-ZP	M 6	70	4.0	10	Steel ZP
P0260.060-075-ZP	M 6	75	4.0	10	Steel ZP
P0260.060-080-ZP	M 6	80	4.0	10	Steel ZP
P0260.060-085-ZP	M 6	85	4.0	10	Steel ZP
P0260.060-090-ZP	M 6	90	4.0	10	Steel ZP
P0260.060-095-ZP	M 6	95	4.0	10	Steel ZP
P0260.060-100-ZP	M 6	100	4.0	10	Steel ZP



# Hexagon Head Set Screws

Steel, zinc-plated

Standard Screws



Order No.	d <sub>1</sub>	l <sub>1</sub>	h <sub>1</sub>	A/F	Material
P0260.060-110-ZP	M 6	110	4.0	10	Steel ZP
P0260.060-120-ZP	M 6	120	4.0	10	Steel ZP
P0260.080-008-ZP	M 8	8	5.3	13	Steel ZP
P0260.080-010-ZP	M 8	10	5.3	13	Steel ZP
P0260.080-012-ZP	M 8	12	5.3	13	Steel ZP
P0260.080-014-ZP	M 8	14	5.3	13	Steel ZP
P0260.080-016-ZP	M 8	16	5.3	13	Steel ZP
P0260.080-018-ZP	M 8	18	5.3	13	Steel ZP
P0260.080-020-ZP	M 8	20	5.3	13	Steel ZP
P0260.080-022-ZP	M 8	22	5.3	13	Steel ZP
P0260.080-025-ZP	M 8	25	5.3	13	Steel ZP
P0260.080-030-ZP	M 8	30	5.3	13	Steel ZP
P0260.080-035-ZP	M 8	35	5.3	13	Steel ZP
P0260.080-040-ZP	M 8	40	5.3	13	Steel ZP
P0260.080-045-ZP	M 8	45	5.3	13	Steel ZP
P0260.080-050-ZP	M 8	50	5.3	13	Steel ZP
P0260.080-055-ZP	M 8	55	5.3	13	Steel ZP
P0260.080-060-ZP	M 8	60	5.3	13	Steel ZP
P0260.080-065-ZP	M 8	65	5.3	13	Steel ZP
P0260.080-070-ZP	M 8	70	5.3	13	Steel ZP
P0260.080-075-ZP	M 8	75	5.3	13	Steel ZP
P0260.080-080-ZP	M 8	80	5.3	13	Steel ZP
P0260.080-085-ZP	M 8	85	5.3	13	Steel ZP
P0260.080-090-ZP	M 8	90	5.3	13	Steel ZP
P0260.080-095-ZP	M 8	95	5.3	13	Steel ZP
P0260.080-100-ZP	M 8	100	5.3	13	Steel ZP
P0260.080-110-ZP	M 8	110	5.3	13	Steel ZP
P0260.080-120-ZP	M 8	120	5.3	13	Steel ZP
P0260.080-130-ZP	M 8	130	5.3	13	Steel ZP
P0260.080-140-ZP	M 8	140	5.3	13	Steel ZP
P0260.100-010-ZP	M10	10	6.4	17	Steel ZP
P0260.100-012-ZP	M10	12	6.4	17	Steel ZP
P0260.100-014-ZP	M10	14	6.4	17	Steel ZP
P0260.100-016-ZP	M10	16	6.4	17	Steel ZP
P0260.100-018-ZP	M10	18	6.4	17	Steel ZP
P0260.100-020-ZP	M10	20	6.4	17	Steel ZP
P0260.100-025-ZP	M10	25	6.4	17	Steel ZP
P0260.100-030-ZP	M10	30	6.4	17	Steel ZP
P0260.100-035-ZP	M10	35	6.4	17	Steel ZP
P0260.100-040-ZP	M10	40	6.4	17	Steel ZP
P0260.100-045-ZP	M10	45	6.4	17	Steel ZP
P0260.100-050-ZP	M10	50	6.4	17	Steel ZP
P0260.100-055-ZP	M10	55	6.4	17	Steel ZP
P0260.100-060-ZP	M10	60	6.4	17	Steel ZP
P0260.100-065-ZP	M10	65	6.4	17	Steel ZP
P0260.100-070-ZP	M10	70	6.4	17	Steel ZP
P0260.100-075-ZP	M10	75	6.4	17	Steel ZP
P0260.100-080-ZP	M10	80	6.4	17	Steel ZP
P0260.100-085-ZP	M10	85	6.4	17	Steel ZP
P0260.100-090-ZP	M10	90	6.4	17	Steel ZP
P0260.100-095-ZP	M10	95	6.4	17	Steel ZP
P0260.100-100-ZP	M10	100	6.4	17	Steel ZP
P0260.100-110-ZP	M10	110	6.4	17	Steel ZP
P0260.100-120-ZP	M10	120	6.4	17	Steel ZP
P0260.100-130-ZP	M10	130	6.4	17	Steel ZP
P0260.100-140-ZP	M10	140	6.4	17	Steel ZP
P0260.100-150-ZP	M10	150	6.4	17	Steel ZP
P0260.100-160-ZP	M10	160	6.4	17	Steel ZP
P0260.100-170-ZP	M10	170	6.4	17	Steel ZP
P0260.100-180-ZP	M10	180	6.4	17	Steel ZP
P0260.100-190-ZP	M10	190	6.4	17	Steel ZP
P0260.100-200-ZP	M10	200	6.4	17	Steel ZP
P0260.120-016-ZP	M12	16	7.5	19	Steel ZP
P0260.120-018-ZP	M12	18	7.5	19	Steel ZP
P0260.120-020-ZP	M12	20	7.5	19	Steel ZP
P0260.120-022-ZP	M12	22	7.5	19	Steel ZP
P0260.120-025-ZP	M12	25	7.5	19	Steel ZP
P0260.120-030-ZP	M12	30	7.5	19	Steel ZP
P0260.120-035-ZP	M12	35	7.5	19	Steel ZP

STANDARD SCREWS



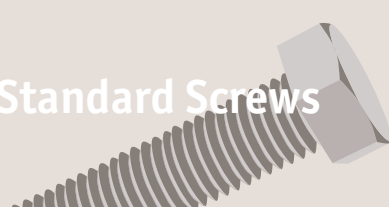
Order No.	d <sub>1</sub>	l <sub>1</sub>	h <sub>1</sub>	A/F	Material
P0260.120-040-ZP	M12	40	7.5	19	Steel ZP
P0260.120-045-ZP	M12	45	7.5	19	Steel ZP
P0260.120-050-ZP	M12	50	7.5	19	Steel ZP
P0260.120-055-ZP	M12	55	7.5	19	Steel ZP
P0260.120-060-ZP	M12	60	7.5	19	Steel ZP
P0260.120-065-ZP	M12	65	7.5	19	Steel ZP
P0260.120-070-ZP	M12	70	7.5	19	Steel ZP
P0260.120-075-ZP	M12	75	7.5	19	Steel ZP
P0260.120-080-ZP	M12	80	7.5	19	Steel ZP
P0260.120-085-ZP	M12	85	7.5	19	Steel ZP
P0260.120-090-ZP	M12	90	7.5	19	Steel ZP
P0260.120-095-ZP	M12	95	7.5	19	Steel ZP
P0260.120-100-ZP	M12	100	7.5	19	Steel ZP
P0260.120-110-ZP	M12	110	7.5	19	Steel ZP
P0260.120-120-ZP	M12	120	7.5	19	Steel ZP
P0260.120-130-ZP	M12	130	7.5	19	Steel ZP
P0260.120-140-ZP	M12	140	7.5	19	Steel ZP
P0260.120-150-ZP	M12	150	7.5	19	Steel ZP
P0260.120-160-ZP	M12	160	7.5	19	Steel ZP
P0260.120-170-ZP	M12	170	7.5	19	Steel ZP
P0260.120-180-ZP	M12	180	7.5	19	Steel ZP
P0260.120-190-ZP	M12	190	7.5	19	Steel ZP
P0260.120-200-ZP	M12	200	7.5	19	Steel ZP
P0260.120-250-ZP	M12	250	7.5	19	Steel ZP
P0260.140-020-ZP	M14	20	8.8	22	Steel ZP
P0260.140-022-ZP	M14	22	8.8	22	Steel ZP
P0260.140-025-ZP	M14	25	8.8	22	Steel ZP
P0260.140-030-ZP	M14	30	8.8	22	Steel ZP
P0260.140-035-ZP	M14	35	8.8	22	Steel ZP
P0260.140-040-ZP	M14	40	8.8	22	Steel ZP
P0260.140-045-ZP	M14	45	8.8	22	Steel ZP
P0260.140-050-ZP	M14	50	8.8	22	Steel ZP
P0260.140-055-ZP	M14	55	8.8	22	Steel ZP
P0260.140-060-ZP	M14	60	8.8	22	Steel ZP
P0260.140-065-ZP	M14	65	8.8	22	Steel ZP
P0260.140-070-ZP	M14	70	8.8	22	Steel ZP
P0260.140-075-ZP	M14	75	8.8	22	Steel ZP
P0260.140-080-ZP	M14	80	8.8	22	Steel ZP
P0260.140-085-ZP	M14	85	8.8	22	Steel ZP
P0260.140-090-ZP	M14	90	8.8	22	Steel ZP
P0260.140-095-ZP	M14	95	8.8	22	Steel ZP
P0260.140-100-ZP	M14	100	8.8	22	Steel ZP
P0260.140-110-ZP	M14	110	8.8	22	Steel ZP
P0260.140-120-ZP	M14	120	8.8	22	Steel ZP
P0260.140-130-ZP	M14	130	8.8	22	Steel ZP
P0260.140-140-ZP	M14	140	8.8	22	Steel ZP
P0260.140-150-ZP	M14	150	8.8	22	Steel ZP
P0260.160-020-ZP	M16	20	10	24	Steel ZP
P0260.160-022-ZP	M16	22	10	24	Steel ZP
P0260.160-025-ZP	M16	25	10	24	Steel ZP
P0260.160-030-ZP	M16	30	10	24	Steel ZP
P0260.160-035-ZP	M16	35	10	24	Steel ZP
P0260.160-040-ZP	M16	40	10	24	Steel ZP
P0260.160-045-ZP	M16	45	10	24	Steel ZP
P0260.160-050-ZP	M16	50	10	24	Steel ZP
P0260.160-055-ZP	M16	55	10	24	Steel ZP
P0260.160-060-ZP	M16	60	10	24	Steel ZP
P0260.160-065-ZP	M16	65	10	24	Steel ZP
P0260.160-070-ZP	M16	70	10	24	Steel ZP
P0260.160-075-ZP	M16	75	10	24	Steel ZP
P0260.160-080-ZP	M16	80	10	24	Steel ZP
P0260.160-085-ZP	M16	85	10	24	Steel ZP
P0260.160-090-ZP	M16	90	10	24	Steel ZP
P0260.160-095-ZP	M16	95	10	24	Steel ZP
P0260.160-100-ZP	M16	100	10	24	Steel ZP
P0260.160-110-ZP	M16	110	10	24	Steel ZP
P0260.160-120-ZP	M16	120	10	24	Steel ZP
P0260.160-130-ZP	M16	130	10	24	Steel ZP
P0260.160-140-ZP	M16	140	10	24	Steel ZP



# Hexagon Head Set Screws

Steel, zinc-plated

Standard Screws



Order No.	d <sub>1</sub>	l <sub>1</sub>	h <sub>1</sub>	A/F	Material
P0260.160-150-ZP	M16	150	10	24	Steel ZP
P0260.160-160-ZP	M16	160	10	24	Steel ZP
P0260.160-170-ZP	M16	170	10	24	Steel ZP
P0260.160-180-ZP	M16	180	10	24	Steel ZP
P0260.160-190-ZP	M16	190	10	24	Steel ZP
P0260.160-200-ZP	M16	200	10	24	Steel ZP
P0260.160-250-ZP	M16	250	10	24	Steel ZP
P0260.180-025-ZP	M18	25	11.5	27	Steel ZP
P0260.180-030-ZP	M18	30	11.5	27	Steel ZP
P0260.180-035-ZP	M18	35	11.5	27	Steel ZP
P0260.180-040-ZP	M18	40	11.5	27	Steel ZP
P0260.180-045-ZP	M18	45	11.5	27	Steel ZP
P0260.180-050-ZP	M18	50	11.5	27	Steel ZP
P0260.180-055-ZP	M18	55	11.5	27	Steel ZP
P0260.180-060-ZP	M18	60	11.5	27	Steel ZP
P0260.180-065-ZP	M18	65	11.5	27	Steel ZP
P0260.180-070-ZP	M18	70	11.5	27	Steel ZP
P0260.180-075-ZP	M18	75	11.5	27	Steel ZP
P0260.180-080-ZP	M18	80	11.5	27	Steel ZP
P0260.180-085-ZP	M18	85	11.5	27	Steel ZP
P0260.180-090-ZP	M18	90	11.5	27	Steel ZP
P0260.180-095-ZP	M18	95	11.5	27	Steel ZP
P0260.180-100-ZP	M18	100	11.5	27	Steel ZP
P0260.180-110-ZP	M18	110	11.5	27	Steel ZP
P0260.180-120-ZP	M18	120	11.5	27	Steel ZP
P0260.180-130-ZP	M18	130	11.5	27	Steel ZP
P0260.180-140-ZP	M18	120	11.5	27	Steel ZP
P0260.180-150-ZP	M18	150	11.5	27	Steel ZP
P0260.200-030-ZP	M20	30	12.5	30	Steel ZP
P0260.200-035-ZP	M20	35	12.5	30	Steel ZP
P0260.200-040-ZP	M20	40	12.5	30	Steel ZP
P0260.200-045-ZP	M20	45	12.5	30	Steel ZP
P0260.200-050-ZP	M20	50	12.5	30	Steel ZP
P0260.200-055-ZP	M20	55	12.5	30	Steel ZP
P0260.200-060-ZP	M20	60	12.5	30	Steel ZP
P0260.200-065-ZP	M20	65	12.5	30	Steel ZP
P0260.200-070-ZP	M20	70	12.5	30	Steel ZP
P0260.200-075-ZP	M20	75	12.5	30	Steel ZP
P0260.200-080-ZP	M20	80	12.5	30	Steel ZP
P0260.200-085-ZP	M20	85	12.5	30	Steel ZP
P0260.200-090-ZP	M20	90	12.5	30	Steel ZP
P0260.200-095-ZP	M20	95	12.5	30	Steel ZP
P0260.200-100-ZP	M20	100	12.5	30	Steel ZP
P0260.200-110-ZP	M20	110	12.5	30	Steel ZP
P0260.200-120-ZP	M20	120	12.5	30	Steel ZP
P0260.200-130-ZP	M20	130	12.5	30	Steel ZP
P0260.200-140-ZP	M20	140	12.5	30	Steel ZP
P0260.200-150-ZP	M20	150	12.5	30	Steel ZP
P0260.200-160-ZP	M20	160	12.5	30	Steel ZP
P0260.200-170-ZP	M20	170	12.5	30	Steel ZP
P0260.200-180-ZP	M20	180	12.5	30	Steel ZP
P0260.200-190-ZP	M20	190	12.5	30	Steel ZP
P0260.200-200-ZP	M20	200	12.5	30	Steel ZP
P0260.200-250-ZP	M20	250	12.5	30	Steel ZP
P0260.220-030-ZP	M22	30	14.0	32	Steel ZP
P0260.220-035-ZP	M22	35	14.0	32	Steel ZP
P0260.220-040-ZP	M22	40	14.0	32	Steel ZP
P0260.220-045-ZP	M22	45	14.0	32	Steel ZP
P0260.220-050-ZP	M22	50	14.0	32	Steel ZP
P0260.220-060-ZP	M22	60	14.0	32	Steel ZP
P0260.220-065-ZP	M22	65	14.0	32	Steel ZP
P0260.220-070-ZP	M22	70	14.0	32	Steel ZP
P0260.220-075-ZP	M22	75	14.0	32	Steel ZP
P0260.220-080-ZP	M22	80	14.0	32	Steel ZP
P0260.220-085-ZP	M22	85	14.0	32	Steel ZP
P0260.220-090-ZP	M22	90	14.0	32	Steel ZP
P0260.220-095-ZP	M22	95	14.0	32	Steel ZP
P0260.220-100-ZP	M22	100	14.0	32	Steel ZP
P0260.220-110-ZP	M22	110	14.0	32	Steel ZP

STANDARD SCREWS



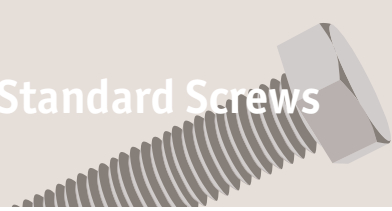
Order No.	d <sub>1</sub>	l <sub>1</sub>	h <sub>1</sub>	A/F	Material
P0260.220-120-ZP	M22	120	14.0	32	Steel ZP
P0260.220-130-ZP	M22	130	14.0	32	Steel ZP
P0260.220-140-ZP	M22	140	14.0	32	Steel ZP
P0260.220-150-ZP	M22	150	14.0	32	Steel ZP
P0260.240-030-ZP	M24	30	15.0	36	Steel ZP
P0260.240-035-ZP	M24	35	15.0	36	Steel ZP
P0260.240-040-ZP	M24	40	15.0	36	Steel ZP
P0260.240-045-ZP	M24	45	15.0	36	Steel ZP
P0260.240-050-ZP	M24	50	15.0	36	Steel ZP
P0260.240-055-ZP	M24	55	15.0	36	Steel ZP
P0260.240-060-ZP	M24	60	15.0	36	Steel ZP
P0260.240-065-ZP	M24	65	15.0	36	Steel ZP
P0260.240-070-ZP	M24	70	15.0	36	Steel ZP
P0260.240-075-ZP	M24	75	15.0	36	Steel ZP
P0260.240-080-ZP	M24	80	15.0	36	Steel ZP
P0260.240-085-ZP	M24	85	15.0	36	Steel ZP
P0260.240-090-ZP	M24	90	15.0	36	Steel ZP
P0260.240-095-ZP	M24	95	15.0	36	Steel ZP
P0260.240-100-ZP	M24	100	15.0	36	Steel ZP
P0260.240-110-ZP	M24	110	15.0	36	Steel ZP
P0260.240-120-ZP	M24	120	15.0	36	Steel ZP
P0260.240-130-ZP	M24	130	15.0	36	Steel ZP
P0260.240-140-ZP	M24	140	15.0	36	Steel ZP
P0260.240-150-ZP	M24	150	15.0	36	Steel ZP
P0260.240-160-ZP	M24	160	15.0	36	Steel ZP
P0260.240-170-ZP	M24	170	15.0	36	Steel ZP
P0260.240-190-ZP	M24	190	15.0	36	Steel ZP
P0260.240-200-ZP	M24	200	15.0	36	Steel ZP
P0260.240-250-ZP	M24	250	15.0	36	Steel ZP
P0260.270-050-ZP	M27	50	17.0	41	Steel ZP
P0260.270-055-ZP	M27	55	17.0	41	Steel ZP
P0260.270-060-ZP	M27	60	17.0	41	Steel ZP
P0260.270-065-ZP	M27	65	17.0	41	Steel ZP
P0260.270-070-ZP	M27	70	17.0	41	Steel ZP
P0260.270-075-ZP	M27	75	17.0	41	Steel ZP
P0260.270-080-ZP	M27	80	17.0	41	Steel ZP
P0260.270-085-ZP	M27	85	17.0	41	Steel ZP
P0260.270-090-ZP	M27	90	17.0	41	Steel ZP
P0260.270-095-ZP	M27	95	17.0	41	Steel ZP
P0260.270-100-ZP	M27	100	17.0	41	Steel ZP
P0260.270-110-ZP	M27	110	17.0	41	Steel ZP
P0260.270-120-ZP	M27	120	17.0	41	Steel ZP
P0260.270-130-ZP	M27	130	17.0	41	Steel ZP
P0260.270-140-ZP	M27	140	17.0	41	Steel ZP
P0260.300-050-ZP	M30	50	18.7	46	Steel ZP
P0260.300-055-ZP	M30	55	18.7	46	Steel ZP
P0260.300-060-ZP	M30	60	18.7	46	Steel ZP
P0260.300-065-ZP	M30	65	18.7	46	Steel ZP
P0260.300-070-ZP	M30	70	18.7	46	Steel ZP
P0260.300-075-ZP	M30	75	18.7	46	Steel ZP
P0260.300-080-ZP	M30	80	18.7	46	Steel ZP
P0260.300-085-ZP	M30	85	18.7	46	Steel ZP
P0260.300-090-ZP	M30	90	18.7	46	Steel ZP
P0260.300-095-ZP	M30	95	18.7	46	Steel ZP
P0260.300-100-ZP	M30	100	18.7	46	Steel ZP
P0260.300-110-ZP	M30	110	18.7	46	Steel ZP
P0260.300-120-ZP	M30	120	18.7	46	Steel ZP
P0260.300-130-ZP	M30	130	18.7	46	Steel ZP
P0260.300-140-ZP	M30	140	18.7	46	Steel ZP
P0260.300-150-ZP	M20	150	18.7	46	Steel ZP
P0260.330-050-ZP	M33	50	21.0	50	Steel ZP
P0260.330-055-ZP	M33	55	21.0	50	Steel ZP
P0260.330-060-ZP	M33	60	21.0	50	Steel ZP
P0260.330-065-ZP	M33	65	21.0	50	Steel ZP
P0260.330-070-ZP	M33	70	21.0	50	Steel ZP
P0260.330-075-ZP	M33	75	21.0	50	Steel ZP
P0260.330-080-ZP	M33	80	21.0	50	Steel ZP
P0260.330-085-ZP	M33	85	21.0	50	Steel ZP
P0260.330-090-ZP	M33	90	21.0	50	Steel ZP



# Hexagon Head Set Screws

Steel, zinc-plated

## Standard Screws



Order No.	d <sub>1</sub>	l <sub>1</sub>	h <sub>1</sub>	A/F	Material
P0260.330-095-ZP	M33	95	21.0	50	Steel ZP
P0260.330-100-ZP	M33	100	21.0	50	Steel ZP
P0260.330-110-ZP	M33	110	21.0	50	Steel ZP
P0260.330-120-ZP	M33	120	21.0	50	Steel ZP
P0260.330-130-ZP	M33	130	21.0	50	Steel ZP
P0260.330-140-ZP	M33	140	21.0	50	Steel ZP
P0260.330-150-ZP	M33	150	12.5	50	Steel ZP
P0260.360-050-ZP	M36	50	22.5	55	Steel ZP
P0260.360-055-ZP	M36	55	22.5	55	Steel ZP
P0260.360-060-ZP	M36	60	22.5	55	Steel ZP
P0260.360-065-ZP	M36	65	22.5	55	Steel ZP
P0260.360-070-ZP	M36	70	22.5	55	Steel ZP
P0260.360-075-ZP	M36	75	22.5	55	Steel ZP
P0260.360-080-ZP	M36	80	22.5	55	Steel ZP
P0260.360-090-ZP	M36	90	22.5	55	Steel ZP
P0260.360-095-ZP	M36	95	22.5	55	Steel ZP
P0260.360-100-ZP	M36	100	22.5	55	Steel ZP
P0260.360-110-ZP	M36	110	22.5	55	Steel ZP
P0260.360-120-ZP	M36	120	22.5	55	Steel ZP
P0260.360-130-ZP	M36	130	22.5	55	Steel ZP
P0260.360-140-ZP	M36	140	22.5	55	Steel ZP
P0260.360-150-ZP	M36	150	12.5	55	Steel ZP
P0260.360-160-ZP	M36	160	22.5	55	Steel ZP
P0260.360-170-ZP	M36	170	22.5	55	Steel ZP
P0260.360-180-ZP	M36	180	22.5	55	Steel ZP

STANDARD SCREWS