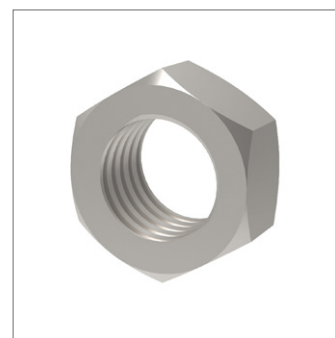
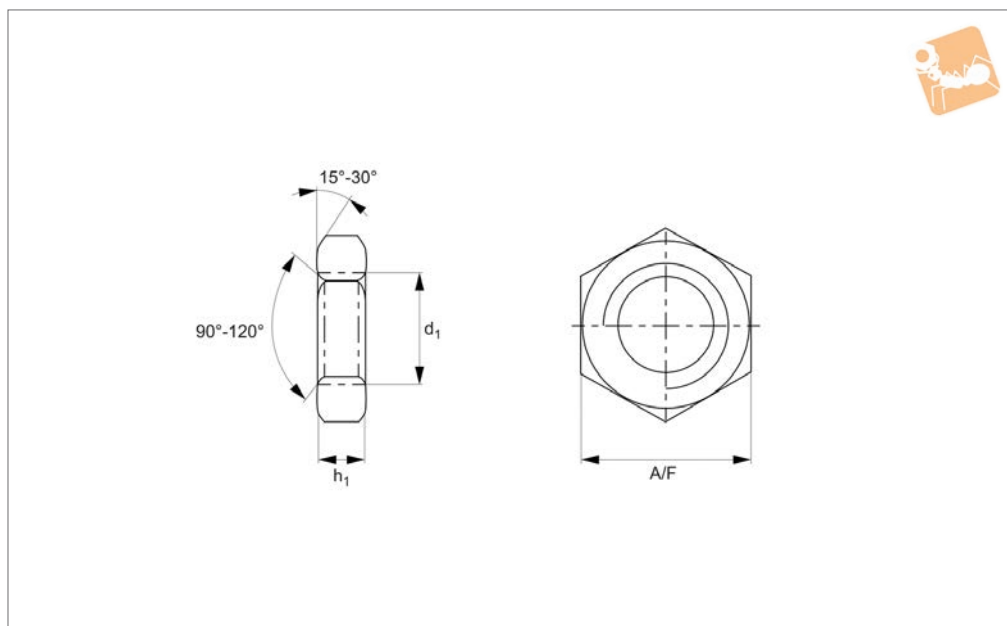
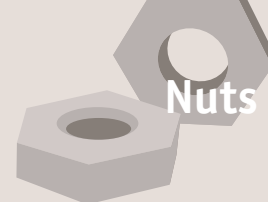


Lock Nuts Fine Thread

A4 stainless



P0306.A4

NUTS

Material

Stainless steel (A4).

Technical Notes

To DIN 439. Fine pitch threads.
For coarse thread lock nuts see P0305.

Order No.	d_1	h_1	A/F	Material
P0306.080-100-A4	M 8x1,0	3.7	13	A4 s/s
P0306.100-100-A4	M10x1,0	4.7	17	A4 s/s
P0306.100-125-A4	M10x1,25	4.7	17	A4 s/s
P0306.120-125-A4	M12x1,25	5.7	19	A4 s/s
P0306.120-150-A4	M12x1,5	5.7	19	A4 s/s
P0306.140-150-A4	M14x1,5	6.42	22	A4 s/s
P0306.160-150-A4	M16x1,5	7.42	24	A4 s/s
P0306.180-150-A4	M18x1,5	8.42	27	A4 s/s
P0306.200-150-A4	M20x1,5	9.1	30	A4 s/s
P0306.220-150-A4	M22x1,5	9.9	34	A4 s/s
P0306.240-150-A4	M24x1,5	10.9	36	A4 s/s
P0306.240-200-A4	M24x2,0	10.9	36	A4 s/s
P0306.270-150-A4	M27x1,5	12.4	41	A4 s/s
P0306.270-200-A4	M27x2,0	12.4	41	A4 s/s
P0306.300-150-A4	M30x1,5	13.9	46	A4 s/s
P0306.300-200-A4	M30x2,0	13.9	46	A4 s/s
P0306.330-200-A4	M33x2,0	15.4	49	A4 s/s
P0306.360-150-A4	M36x1,5	16.9	55	A4 s/s