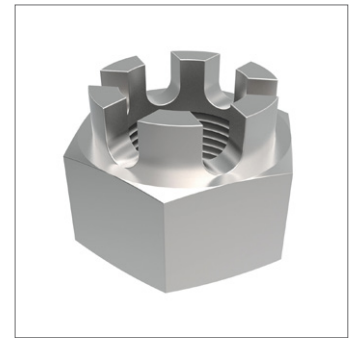
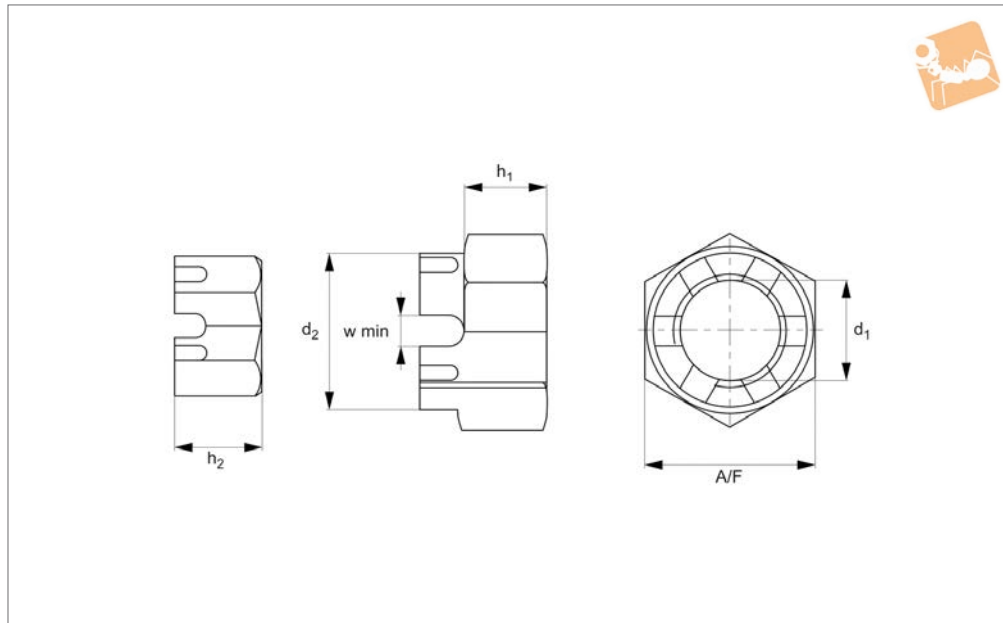




# Hexagon Castle Nuts

## A4 Stainless



**P0320.A4**

NUTS

### Material

Stainless steel (A4).

### Technical Notes

To DIN 935.

Order No.	d <sub>1</sub>	h <sub>1</sub>	h <sub>2</sub>	d <sub>2</sub>	w min.	A/F	Material
P0320.050-A4	M 5	4.0	6.0	-	1.4	8	A4 s/s
P0320.060-A4	M 6	5.0	7.5	-	2.0	10	A4 s/s
P0320.080-A4	M 8	6.5	9.5	-	2.5	13	A4 s/s
P0320.100-A4	M10	8.0	12.0	-	2.8	17	A4 s/s
P0320.120-A4	M12	10.0	15.0	17	3.5	19	A4 s/s
P0320.140-A4	M14	11.0	16.0	19	3.5	22	A4 s/s
P0320.160-A4	M16	13.0	19.0	22	4.5	24	A4 s/s
P0320.180-A4	M18	15.0	21.0	25	4.5	27	A4 s/s
P0320.200-A4	M20	16.0	22.0	28	4.5	30	A4 s/s
P0320.240-A4	M24	19.0	27.0	34	5.5	36	A4 s/s
P0320.270-A4	M27	22.0	30.0	38	5.5	41	A4 s/s
P0320.300-A4	M30	24.0	33.0	42	7.0	46	A4 s/s
P0320.360-A4	M36	29.0	38.0	50	7.0	55	A4 s/s