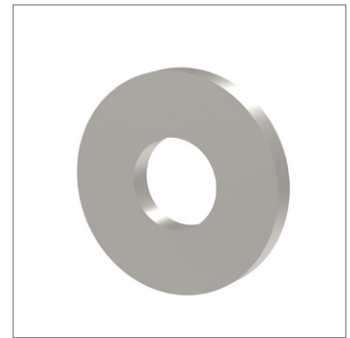
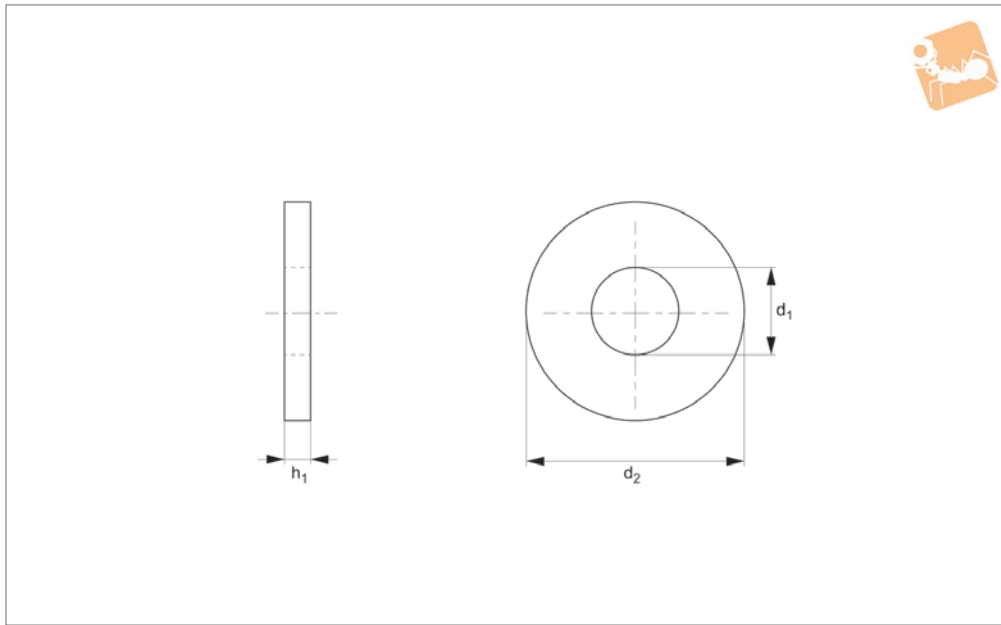




# Heavy Flat Washers

Heavy - A4 stainless



**P0336.A4**

FLAT WASHERS

### Material

Stainless steel (A4).

### Technical Notes

To DIN 7349.

Order No.	d <sub>1</sub>	d <sub>2</sub>	For thread	h	Material
P0336.030-A4	3.2	9	M 3	1.0	A4 s/s
P0336.040-A4	4.3	12	M 4	1.6	A4 s/s
P0336.050-A4	5.3	15	M 5	2.0	A4 s/s
P0336.060-A4	6.4	17	M 6	3.0	A4 s/s
P0336.080-A4	8.4	21	M 8	4.0	A4 s/s
P0336.100-A4	10.5	25	M10	4.0	A4 s/s
P0336.120-A4	13.0	30	M12	6.0	A4 s/s
P0336.140-A4	15.0	36	M14	6.0	A4 s/s
P0336.160-A4	17.0	40	M16	6.0	A4 s/s
P0336.180-A4	19.0	44	M18	8.0	A4 s/s
P0336.200-A4	21.0	44	M20	8.0	A4 s/s
P0336.220-A4	23.0	50	M22	8.0	A4 s/s
P0336.240-A4	25.0	50	M24	10.0	A4 s/s
P0336.270-A4	28.0	60	M27	10.0	A4 s/s
P0336.300-A4	31.0	68	M30	10.0	A4 s/s