

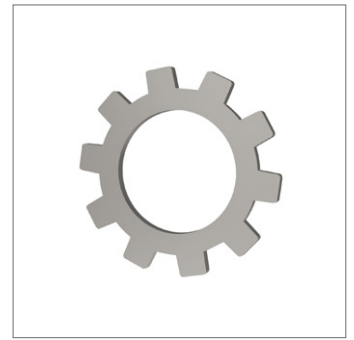
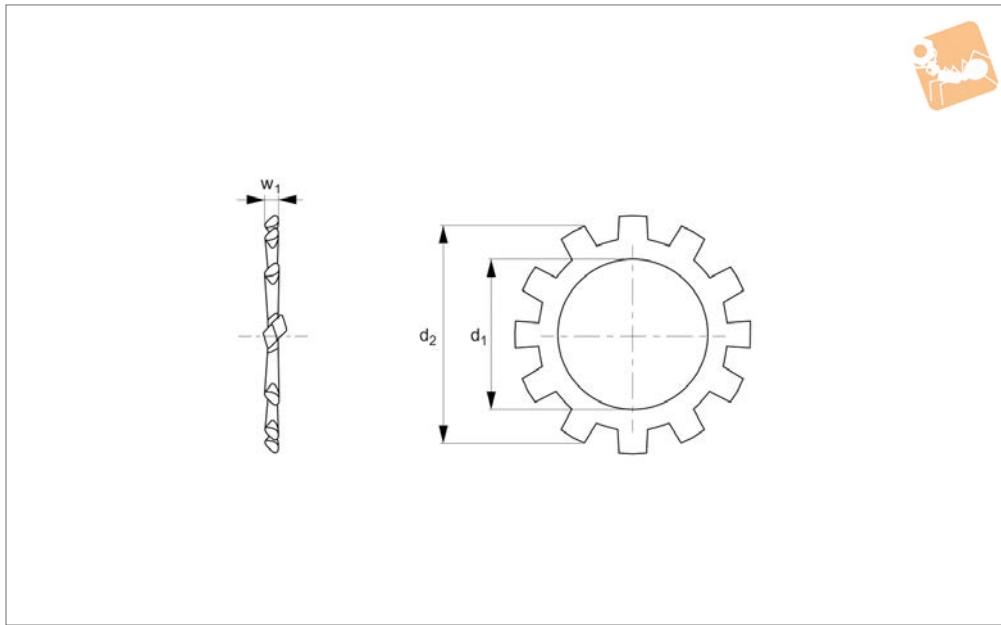


External A4 Tooth Washers

A4 stainless



Flat Washers



P0374.A4

FLAT WASHERS

Material

Stainless steel (A4, AISI 316).

Technical Notes

To DIN 6798A.

Order No.	d ₁ for thread	d ₂	w ₁	Material
P0374.020-A4	M 2	4.5	0.3	A4 s/s
P0374.025-A4	M2,5	5.5	0.4	A4 s/s
P0374.030-A4	M 3	5.5	0.4	A4 s/s
P0374.035-A4	M3,5	6.0	0.4	A4 s/s
P0374.040-A4	M 4	7.0	0.5	A4 s/s
P0374.050-A4	M 5	8.0	0.5	A4 s/s
P0374.060-A4	M 6	11.0	0.7	A4 s/s
P0374.070-A4	M 7	12.5	0.8	A4 s/s
P0374.080-A4	M 8	15.0	0.8	A4 s/s
P0374.100-A4	M10	18.0	0.9	A4 s/s
P0374.120-A4	M12	20.5	1.0	A4 s/s
P0374.140-A4	M14	24.0	1.0	A4 s/s
P0374.160-A4	M 16	26.0	1.2	A4 s/s
P0374.180-A4	M18	30.0	1.4	A4 s/s
P0374.200-A4	M20	33.0	1.4	A4 s/s
P0374.220-A4	M22	36.0	1.5	A4 s/s
P0374.240-A4	M24	38.0	1.5	A4 s/s
P0374.270-A4	M27	44.0	1.6	A4 s/s
P0374.300-A4	M30	48.0	1.6	A4 s/s